



Circular Spirit Levels 72 / 73 / 74

Dosenlibellen 72 / 73 / 74

Execution:

- CIRCULAR SPIRIT LEVELS are available in various shapes and dimensions (see table below)

Function:

- CIRCULAR SPIRIT LEVELS are suitable for erection and levelling of machines or apparatus

Sensitivity: See table below

Ausführung:

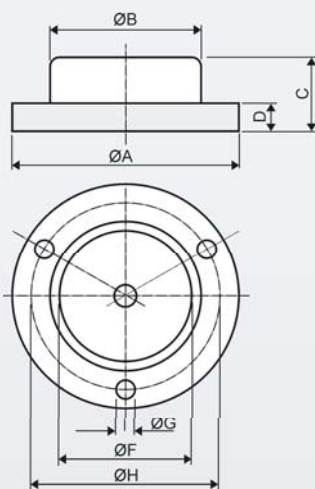
- DOSENLIBELLEN sind in verschiedenen Formen und Grössen lieferbar (siehe nachstehende Tabelle)

Funktion:

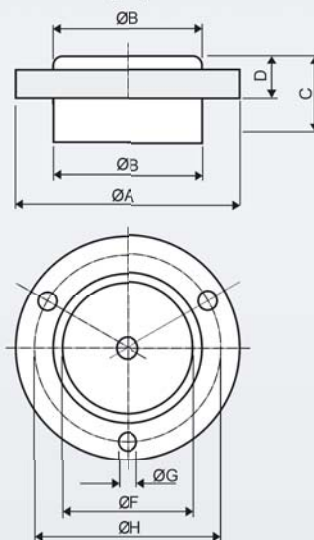
- DOSENLIBELLEN eignen sich hervorragend für das Aufstellen und Ausrichten von Apparaten

Empfindlichkeit: siehe Tabelle

72



74



Dimensions / Abmessungen in [mm]

	Ø A	Ø B	C	D	Ø F	Ø G	Ø H	Sensitivity / Empfindlichkeit: [Arcmin]
172-20-120	20	13.5	9	3	9.5	1.8	17	20-30
174-20-120	20	13.5	8.5	3.8	9.5	1.8	17	20-30
172-25-120	25	17	10	2.5	11.5	2.7	21.3	20-30
174-25-120	25	17	10.5	4	11.5	2.7	21.3	20-30
172-30-120	30	17	10	3.5	11.5	2.8	24	20-30
174-30-120	30	18	11	4.3	13.3	2.8	24	20-30
172-40-120	40	25	12	4	17	2.8	34	12-18
174-40-120	40	25	12	5.5	17	2.8	34	12-18
172-50-120	50	34	15	5.5	25	3.5	43	12-18
172-60-120	60	39	17	7	30	3.5	50	8-12



CIRCULAR SPIRIT LEVELS **MOD. 72**
DOSENLIBELLEN **MOD. 72**



CIRCULAR SPIRIT LEVELS **MOD. 73**
DOSENLIBELLEN **MOD. 73**



CIRCULAR SPIRIT LEVELS **MOD. 74**
DOSENLIBELLEN **MOD. 74**

P/N / Art. Nr.	Diameter / Durchmesser Ø	Sensitivity / Empfindlichkeit: [Arcmin]
172-20-120	20 mm	20-30
172-25-120	25 mm	20-30
172-30-120	30 mm	20-30
172-40-120	40 mm	12-18
172-50-120	50 mm	12-18
172-60-120	60 mm	8-12

P/N / Art. Nr.	Diameter / Durchmesser Ø	Sensitivity / Empfindlichkeit: [Arcmin]
173-16-120	16 mm	10-20
173-18-120	18 mm	10-20
173-20-120	20 mm	10-20
173-25-120	25 mm	10-20
173-30-120	30 mm	10-20

P/N / Art. Nr.	Diameter / Durchmesser Ø	Sensitivity / Empfindlichkeit: [Arcmin]
174-20-120	20 mm	20-30
174-25-120	25 mm	20-30
174-30-120	30 mm	20-30
174-40-120	40 mm	12-18